



Comune di Casorate Primo



## SONDAGGIO SUL GRADIMENTO ALL'AVVIO DEL SERVIZIO DI RACCOLTA DELLA FRAZIONE VETRO PORTA A PORTA

Gentile Cittadino,

La informiamo che l'Amministrazione Comunale, in collaborazione con il Consorzio dei Navigli S.P.A., vorrebbe introdurre nel corso dell'anno **2024 la raccolta porta a porta** della frazione "VETRO".

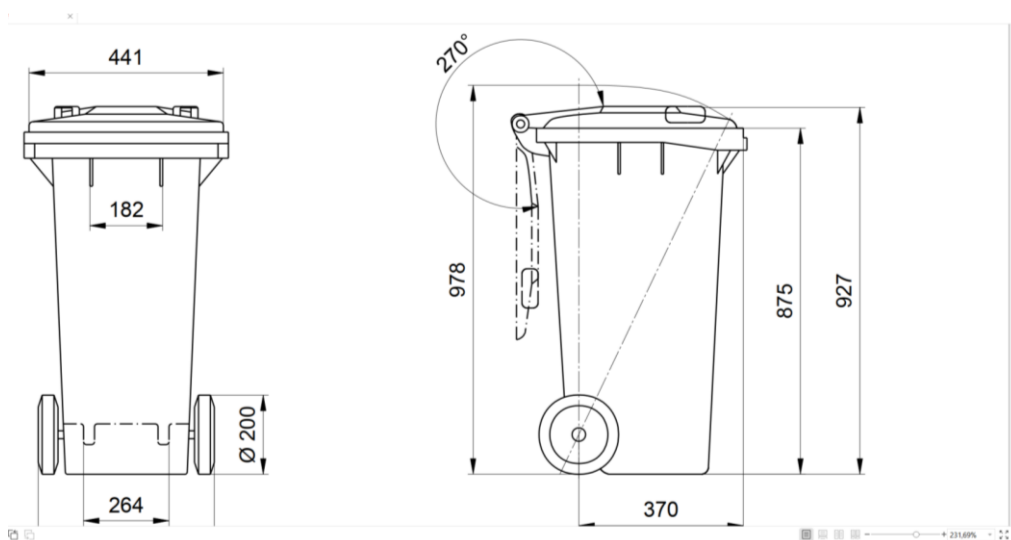
La principale novità:

- è obbligatorio esprimere la propria adesione compilando gli appositi spazi di questo avviso;
- sarà obbligatorio dotarsi di appositi cassonetti carrellati;
- La frequenza delle raccolte seguirà una specifica comunicazione in fase di avvio;

I contenitori saranno forniti dall'amministrazione comunale tramite l'ente gestore del servizio solo a tutte le utenze che ne **faranno richiesta**.

La fornitura di base prevede n° 1 cassonetto carrellato da 120 lt fino a 7 occupanti per abitazioni singole o comunque organizzate come singole unità abitative, mentre per i condomini o comunque abitazioni organizzate in condominio o corti, saranno consegnate adeguate forniture in funzione dei nuclei familiari residenti.

Per maggior chiarezza segue un disegno con le misure del cassonetto sopra menzionato:



Si fa presente quanto segue:

- obbligatorietà dell'utilizzo di appositi cassonetti di volume pari a 120 lt.



Comune di Casorate Primo



- il rispetto all'utilizzo del SOLO volume di capienza del/i contenitore/i, ossia che tutto ciò che supera tale limite dovrà essere conferito obbligatoriamente in piattaforma;

Le **utenze** che desiderano aderire al servizio di raccolta del VETRO domiciliare dovranno comunicare **al Consorzio dei Navigli S.P.A la propria adesione**, consegnando il modulo allegato completo in ogni sua parte **OBBLIGATORIAMENTE ENTRO IL 29 FEBBRAIO 2024:**

- via e-mail al seguente indirizzo: [ordini@consorzionavigli.it](mailto:ordini@consorzionavigli.it)
- compilando il modulo on-line recandosi sul sito [www.consorzionavigli.it](http://www.consorzionavigli.it) – Comuni Soci – Casorate Primo – modulo di adesione alla raccolta del vetro.

L'utilizzo della e-mail si rende necessaria per le successive comunicazioni relative all'avvio del servizio. Le richieste cartacee non saranno gestite.



Comune di Casorate Primo



## MODULO ADESIONE SERVIZIO VETRO PAP CASORATE PRIMO

Il servizio prevede:

- N. 1 cassonetto vetro da 120 lt, in comodato;
- ritiro a domicilio con frequenza da definire, secondo la zona di residenza che vi sarà comunicata dopo l'adesione.

Il sottoscritto (cognome e nome) \_\_\_\_\_

registrato nella banca dati TARIP al nome di \_\_\_\_\_

Indirizzo \_\_\_\_\_

Barrare la specifica:

Unità abitativa singola

Condominio o equivalente

Se in condominio specificare i dati dell'amministratore (nominativo, indirizzo, recapito telefonico e indirizzo di posta elettronica):

---



---



---

### RICHIEDE

**N. 1 CASSONETTO VETRO DA 120 LT IN COMODATO**

**⚠️ SEGUIRÀ CONTATTO TELEFONICO PER DEFINIRE  
LA CONSEGNA A DOMICILIO DEL CASSONETTO**

**Solo se interessato all'acquisto di cassonetti aggiuntivi,  
compilare la sottostante parte**

FRAZIONE	COLORE	LT	N.	€/CAD (IVA esclusa)	PREZZO
VETRO	VETRO	120		36	
				IMPONIBILE	
				IVA 22%	
				<b>TOTALE</b>	

- **Tutti i contenitori sono comprensivi del kit segnaletica a norma codice strada**
- **Tutti i contenitori sono comprensivi di consegna a domicilio**

Data, \_\_\_\_\_

Firma \_\_\_\_\_