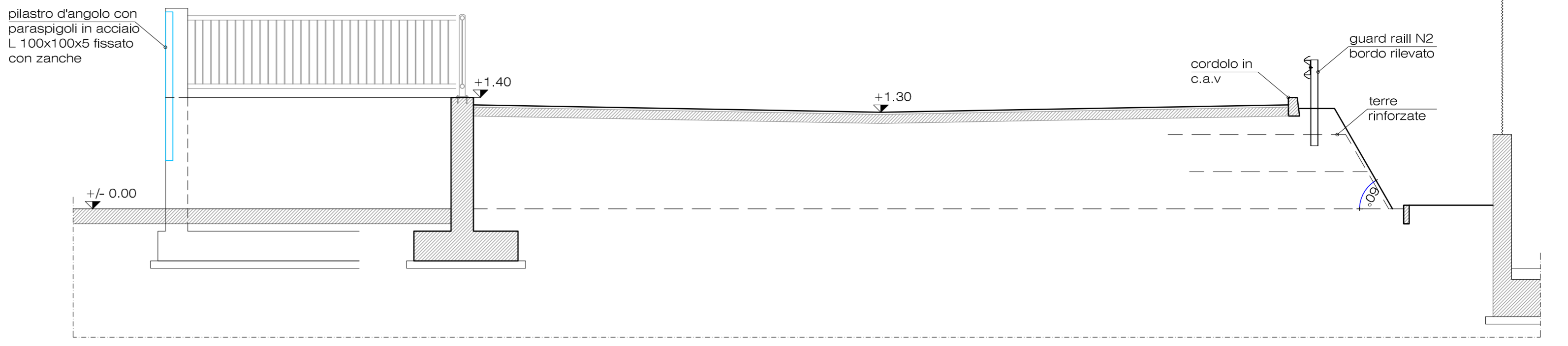
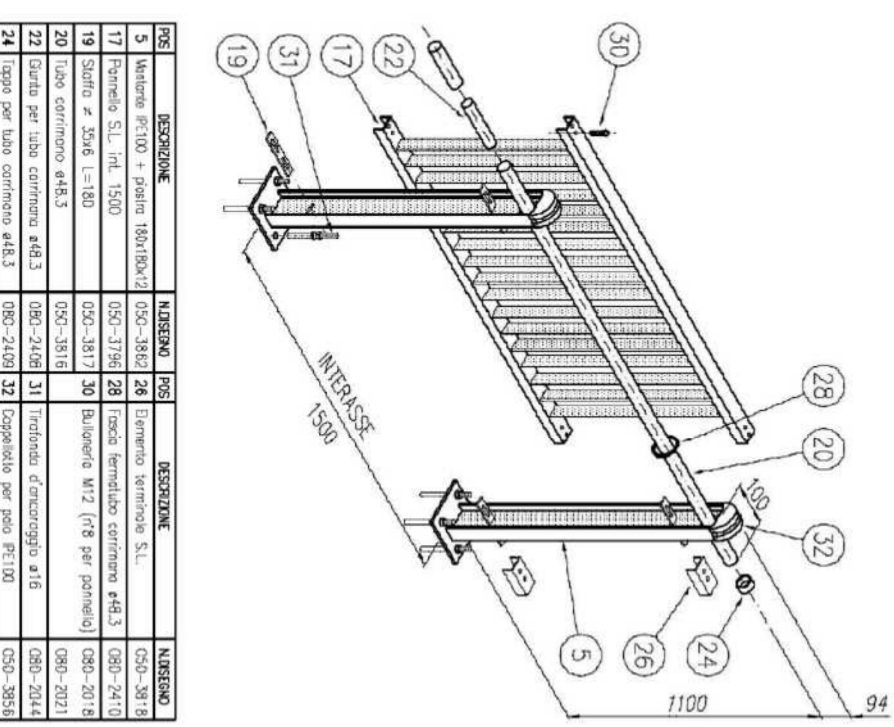


SEZIONE X-X  
scala 1:50

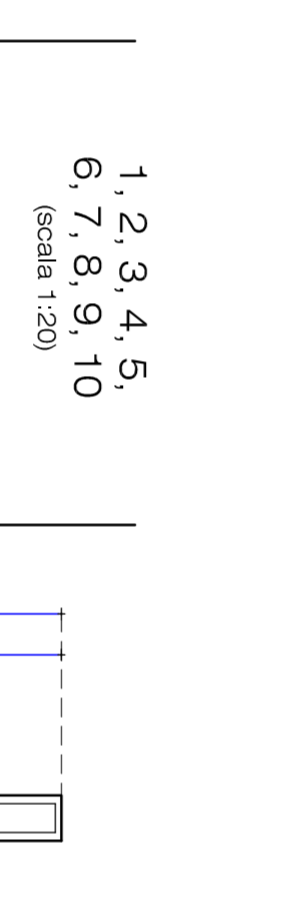


PARAPETTO/BARRIERA IN ACCIAIO  
(misure in mm)  
scala 1:10

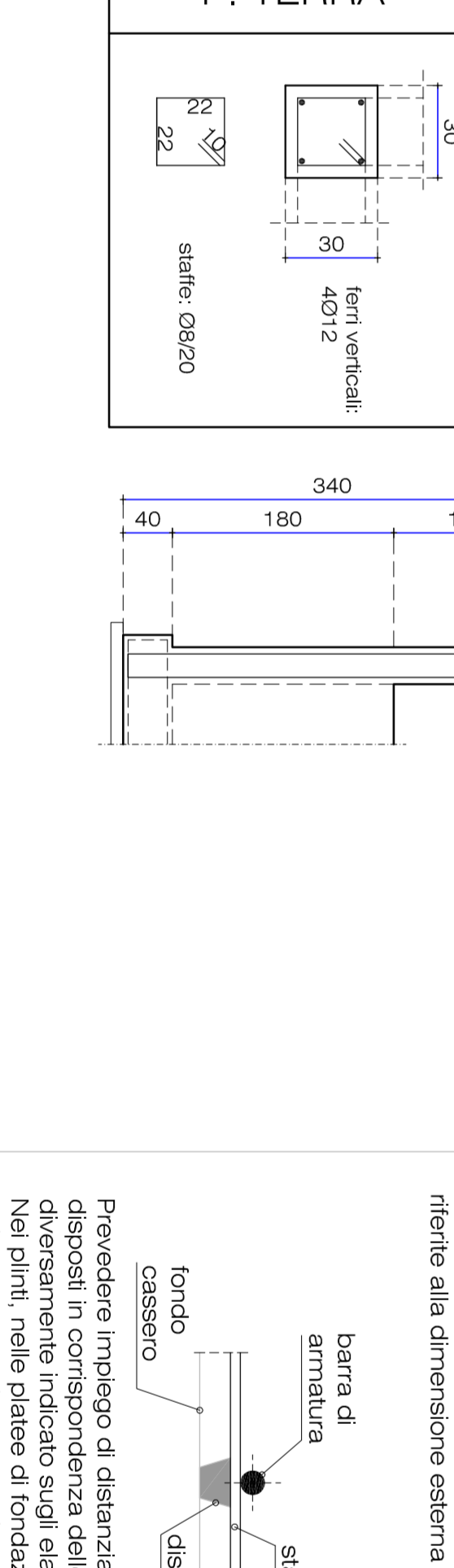


- FONDAZIONE**
- MURO A-B  
MURO Z-V  
MURO E-F  
MURO D-C  
scala 1:50
- FONDAZIONE**
- MURO V-U-T  
MURO S-R  
MURO Q-P  
MURO N-M  
MURO L-H  
MURO G-F  
scala 1:50
- MURO T-1-2-S**  
**MURO R-3-4-Q**  
**MURO P-5-6-N**  
**MURO M-7-8-L**  
**MURO H-9-10-G**  
scala 1:50

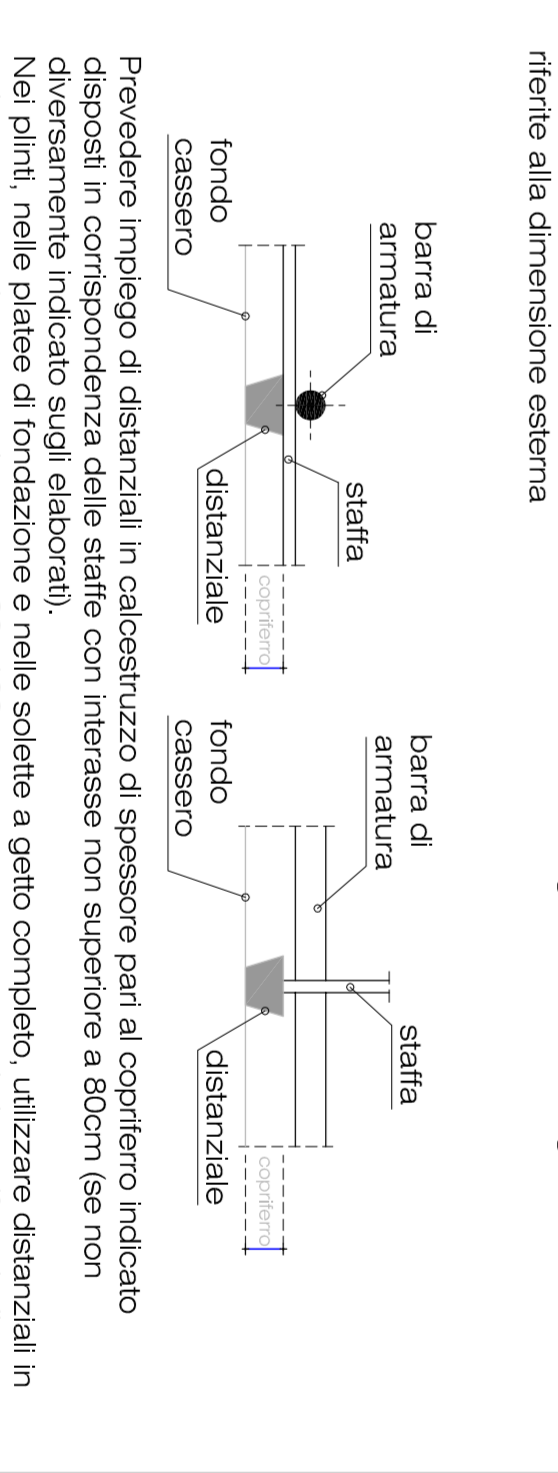
PILASTRI  
SEZIONE  
scala 1:20



QUOTE  
scala 1:20



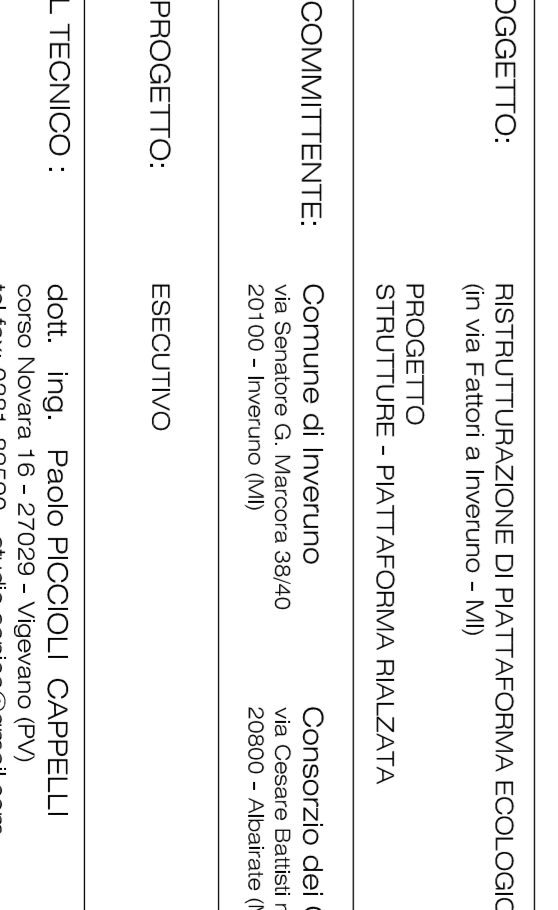
PRESCRIZIONI COSTRUTTIVE



PRESCRIZIONI C.A.

DESCRIZIONE	CALCESTRUZZO	ACCIAIO
Calcestruzzo a resistenza garantita	C25/30	S42
Calcestruzzo a resistenza minima	C20	S25
Calcestruzzo a resistenza minima	C15/20	S18
Calcestruzzo a resistenza minima	C12/15	S14
Calcestruzzo a resistenza minima	C10/12	S12
Calcestruzzo a resistenza minima	C8/10	S10
Calcestruzzo a resistenza minima	C6/8	S8

TRAVE DI COLLEGAMENTO DELLE FONDAZIONI  
sezione Y-Y  
scala 1:20



SCALE

SCALE	INDICAZIONE	ADG
1:50	Pianta	ADG
1:20	Sezioni	ADG
1:10	Parapetto	ADG
1:20	Pilastri	ADG
1:20	Quote	ADG
1:20	Trave di collegamento	ADG

